



# Kraftfahrt-Bundesamt

DE-24932 Flensburg

---

## ALLGEMEINE BETRIEBSERLAUBNIS (ABE)

nach § 22 in Verbindung mit § 20 Straßenverkehrs-Zulassungs-Ordnung (StVZO) in der Fassung vom 28.09.1988 (BGBl I S.1793)

Nummer der ABE: 91023

Gerät: Drehkonsole

Typ: 337303x

Inhaber der ABE  
und Hersteller: SPORTSCRAFT Fahrzeugtechnik GmbH  
D-81245 München

Für die obenbezeichneten reihenweise zu fertigenden oder gefertigten Geräte wird diese Genehmigung mit folgender Maßgabe erteilt:

Die genehmigte Einrichtung erhält das Typzeichen

**KBA 91023**

Dieses von Amts wegen zugeteilte Zeichen ist auf jedem Stück der laufenden Fertigung in der vorstehenden Anordnung dauerhaft und jederzeit von außen gut lesbar anzubringen. Zeichen, die zu Verwechslungen mit einem amtlichen Typzeichen Anlass geben können, dürfen nicht angebracht werden.



# Kraftfahrt-Bundesamt

DE-24932 Flensburg

2

Nummer der ABE: 91023

Die ABE Nr. 91023 erstreckt sich auf die Drehkonsolen, Typ 337303x, in den Ausführungen

- A1 Art.-Nr. 3373031 für Fahrerseite,
- A2 Art.-Nr. 3373032 für Beifahrerseite

die ausschließlich zum Einbau in die in den beiliegenden Prüfunterlagen aufgeführten Kraftfahrzeuge unter den angegebenen Bedingungen feilgeboten werden dürfen.

In einer mitzuliefernden Einbauanweisung sind die Bezieher auf den eingeschränkten Verwendungsbereich hinzuweisen.

Der Einbau hat nach dieser Anweisung zu erfolgen.

An jedem Gerät muss an einer gegen Beschädigung geschützten, auch nach dem Einbau sichtbaren Stelle gut lesbar und dauerhaft ein Fabrikschild angebracht sein, das folgende Angaben enthält:

Hersteller oder Herstellerzeichen  
Typ  
Artikelnummer und  
Typzeichen

Statt der Kennzeichnung der Geräte mit dem Fabrikschild können die geforderten Angaben auch eingeprägt sein.

Im übrigen gelten die im beiliegenden Gutachten nebst Anlagen der Technischen Prüfstelle für den Kraftfahrzeugverkehr des TÜV SÜD AUTOMOTIVE GMBH, TÜV SÜD Gruppe, Garching, vom 09.08.2007 festgehaltenen Angaben.

Das geprüfte Muster ist so aufzubewahren, dass es noch fünf Jahre nach Erlöschen der ABE in zweifelsfreiem Zustand vorgewiesen werden kann.

Flensburg, 03.09.2007  
Im Auftrag

(Hunkele)



Anlagen:

Nebenbestimmungen und Rechtsbehelfsbelehrung  
1 Gutachten Nr. 07-00635-CP-GBM



# Kraftfahrt-Bundesamt

DE-24932 Flensburg

---

Nummer der ABE: 91023

- Anlage -

## Nebenbestimmungen und Rechtsbehelfsbelehrung

### Nebenbestimmungen

Die Einzelerzeugnisse der reihenweisen Fertigung müssen mit den Genehmigungsunterlagen genau übereinstimmen. Mit dem zugeteilten Typzeichen/Prüfzeichen dürfen die Fahrzeugteile nur gekennzeichnet werden, die den Genehmigungsunterlagen in jeder Hinsicht entsprechen.

Änderungen an den Einzelerzeugnissen sind nur mit ausdrücklicher Zustimmung des Kraftfahrt-Bundesamtes gestattet.

Änderungen der Firmenbezeichnung, der Anschrift und der Fertigungsstätten sowie eines bei der Erteilung der Genehmigung benannten Zustellungsbevollmächtigten oder bevollmächtigten Vertreters sind dem Kraftfahrt-Bundesamt unverzüglich mitzuteilen.

Das Kraftfahrt-Bundesamt ist unverzüglich zu benachrichtigen, wenn die reihenweise Fertigung oder der Vertrieb der genehmigten Einrichtung innerhalb eines Jahres oder endgültig oder länger als ein Jahr eingestellt wird. Die Aufnahme der Fertigung oder des Vertriebs ist dann dem Kraftfahrt-Bundesamt unaufgefordert innerhalb eines Monats mitzuteilen.

Verstöße gegen diese Bestimmungen können zum Widerruf der Genehmigung führen und können überdies strafrechtlich verfolgt werden.

Die Genehmigung erlischt, wenn sie zurückgegeben oder entzogen wird, oder der genehmigte Typ den Rechtsvorschriften nicht mehr entspricht. Der Widerruf kann ausgesprochen werden, wenn die für die Erteilung und den Bestand der Genehmigung geforderten Voraussetzungen nicht mehr bestehen, wenn der Genehmigungsinhaber gegen die mit der Genehmigung verbundenen Pflichten – auch soweit sie sich aus den zu dieser Genehmigung zugeordneten besonderen Auflagen ergeben - verstößt oder wenn sich herausstellt, dass der genehmigte Typ den Erfordernissen der Verkehrssicherheit oder des Umweltschutzes nicht entspricht.

Das Kraftfahrt-Bundesamt kann jederzeit die ordnungsgemäße Ausübung der durch diese Genehmigung verliehenen Befugnisse, insbesondere die genehmigungsgerechte Fertigung, nachprüfen und zu diesem Zweck Proben entnehmen oder entnehmen lassen.

Die mit der Erteilung dieser Genehmigung verliehenen Befugnisse sind nicht übertragbar. Schutzrechte Dritter werden durch diese Genehmigung nicht berührt.

### Rechtsbehelfsbelehrung

Gegen diese Genehmigung kann innerhalb eines Monats nach Bekanntgabe Widerspruch erhoben werden. Der Widerspruch ist beim **Kraftfahrt-Bundesamt, Fördestraße 16, DE-24944 Flensburg**, schriftlich oder zur Niederschrift einzulegen.



---

Technischer Bericht Nr.: 07-00635-CP-GBM  
Hersteller: Sportscraft Fahrzeugtechnik GmbH  
Typ: 337303x  
ABE.-Nr.:

---

Seite 1 von 4

## TECHNISCHER BERICHT

### Nr.: 07-00635-CP-GBM

zur Erteilung einer Allgemeinen Betriebserlaubnis gemäß § 22 in Verbindung mit  
§ 20 Straßenverkehrs-Zulassungs-Ordnung (StVZO)

über

## Drehkonsole für Einzelsitz

1. **Allgemeines**
- 1.1 **Antragsteller:** Sportscraft Fahrzeugtechnik GmbH  
Baumbachstraße 5 R  
D-81245 München
- 1.2 **Hersteller:** Sportscraft Fahrzeugtechnik GmbH  
Baumbachstraße 5 R  
D-81245 München
- 1.3 **Art:** Drehkonsole zum Aufbau auf den serienmäßigen  
Sitzkasten für Fahrer- und Fahrer Nebensitz,  
vorgesehen für Seriensitze.  
Serienlaufschienen für Sitzlängsverstellung.  
Sicherheitsgurtschloß am Originalpunkt des Serien-  
sitzes befestigt.  
Gurtendbeschlag am Gurthaltebügel der Drehkon-  
sole montiert.
- 1.4 **Typ:** 337303x



---

Technischer Bericht Nr.: 07-00635-CP-GBM  
Hersteller: Sportscraft Fahrzeugtechnik GmbH  
Typ: 337303x  
ABE.-Nr.:

---

Seite 2 von 4

- 1.5 Ausführungen: A1: Art.-Nr. 3373031 für Fahrerseite  
A2: Art.-Nr. 3373032 für Beifahrerseite
- 1.6 Wahlweise Ausrüstung: entfällt
- 1.7 Kennzeichnung: Hersteller: Sportscraft Fahrzeugtechnik GmbH  
Typ: SPC 337303x  
KBA....  
Art.-Nr.: 3373031 bzw. 3373032
- Art der Kennzeichnung: selbstklebender Aufkleber,  
der nicht zerstörungsfrei abgelöst werden kann.
- 1.8 Gewicht: Drehkonsole: ca. 19 kg
- 1.9 Werkstoff: QSTE 380 E und St37, s. Anlage 5.7

## 2 Durchgeführte Prüfungen

### 2.1 Prüfgrundlage:

- Fahrzeugklasse M1/N1
- ECE-Regelung Nr. 14, einschließlich Änderung 05 vom 16.07.2003
- ECE-Regelung Nr. 17, einschließlich Änderung bis 07 vom 12.11.2003
- Richtlinie des Rates 76/115/EWG vom 15.12.1975 in der Fassung 96/38/EG vom 18.03.1997
- Richtlinie des Rates 74/408/EWG vom 22.07.1974 in der Fassung 96/37/EG vom 31.05.1996

### 2.2 Abmessungen und Gestaltung:

Die geprüften Muster stimmen mit den Angaben auf den Zeichnungen unter 5.7 überein.

### 2.3 Festigkeit:

Die Versuche wurden mit Sitz, Seriengleitschienen und Seriensitzkasten durchgeführt. Als Ersatzaufbau für den Fahrzeugboden diente eine starre Platte.



---

Technischer Bericht Nr.: 07-00635-CP-GBM  
Hersteller: Sportscraft Fahrzeugtechnik GmbH  
Typ: 337303x  
ABE.-Nr.:

---

Seite 3 von 4

### 2.3.1 Statisch:

#### 2.3.1.1 Widerstandsfähigkeit der Gurtverankerungen:

Bei der Prüfung waren Gurtschloß und Gurtendbeschlag am jeweiligen Gurthaltebügel der Drehkonsole befestigt. Die Zugkraft von 13,5 kN je Zugeinrichtung wurde ergänzt durch eine Kraft, entsprechend der 20fachen Masse von Sitz und Konsole.

Die Anforderungen wurden erfüllt.

### 2.3.2 Dynamische Tests:

Die Drehkonsole wurde einer Längsverzögerungskraft von mindestens 20g über mindestens 30 Millisekunden, sowohl vorwärts, wie rückwärts, ausgesetzt.  
Masse des dabei verwendeten Sitzes: 19 kg

Die Anforderungen wurden erfüllt.

### 2.4 Befestigung am Fahrzeug:

entsprechend beiliegender Einbauanleitung (s. Anlage 5.3 und 5.4)

## 3 Verwendungsbereich

Die Drehkonsole für Sitze

Typ: 337303x  
Antragsteller: Sportscraft Fahrzeugtechnik GmbH  
Baumbachstraße 5 R  
D-81245 München

ist zum Einbau in die in der Anlage 5.1 genannten Kraftfahrzeugtypen geeignet.



---

Technischer Bericht Nr.: 07-00635-CP-GBM  
Hersteller: Sportscraft Fahrzeugtechnik GmbH  
Typ: 337303x  
ABE.-Nr.:

---

Seite 4 von 4

#### 4 Ergebnis

Die vorstehend beschriebene Drehkonsole wurde hinsichtlich Abmessungen, Gestaltung, Festigkeit und des Einbaus überprüft.

Die unter Punkt 2.1 aufgeführten Anforderungen werden erfüllt.

Die unter Punkt 3 aufgeführten Fahrzeugtypen entsprechen nach dem Einbau insoweit den Vorschriften der StVZO.

Die Begutachtung des Einbaus gemäß § 22 (1) StVZO wird nicht für erforderlich gehalten.

Gegen die Erteilung einer Allgemeinen Betriebserlaubnis nach § 22 StVZO bestehen keine technischen Bedenken, soweit die in Punkt 3 aufgeführten Fahrzeugtypen in Bezug auf die genannten Prüfgrundlagen nicht von der Serie abweichen.

5	<u>Anlagen</u>	Zeichnungs-Nr.	Datum
5.1	Verwendungsbereich		
5.2	Technische Beschreibung	3373031_32	05.07.2007
5.3	Montageanleitung Fahrerseite (2 Blatt)	3373031	0/02.2007
5.4	Montageanleitung Beifahrerseite (2 Blatt)	3373032	0/02.2007
5.5	Datenblatt DKS Fahrerseite	3373031	0/02.2007
5.6	Datenblatt DKS Beifahrerseite	3373032	0/02.2007
5.7	Stückliste mit Zeichnungen (23 Blatt)	0106sc 00 00	16.02.2005

Dieses Gutachten umfaßt die Seiten 1 bis 4.



Amtlich anerkannter Sachverständiger  
Dipl.-Ing. O. Höber

Garching, den 08.08.2007



Technischer Bericht Nr.: 07-00635-CP-GBM  
 Hersteller: Sportscraft Fahrzeugtechnik GmbH  
 Typ: 337303x  
 ABE.-Nr.:

Anlage 5.1  
 Seite 1

Bem.	Typ	Handelsbezeichnung	Nr.- der Genehmigung
------	-----	--------------------	----------------------

## 5.1 Verwendungsbereich

<b>DC</b>			
	906 OK30	Sprinter 906	L 763
	906 OK35		L 764
	906 KA30		L 765
	906 KA35		L 766
	906 AC30		e1*2001/116*0353*..
	906 AC35		e1*2001/116*0354*..

<b>VW</b>			
	2FJE1	Crafter	L 767
	2FJE2		L 768
	2EKE1		L 769
	2EKE2		L 770
	2EC1		e1*2001/116*0355*..
	2EC2		e1*2001/116*0356*..



# SPORTSCRAFT<sup>®</sup>

Group Sunviauto

## Montageanleitung für Drehkonsole Mercedes Benz Sprinter 906 (NCV3) / VW CRAFTER mit Originalsitzen

**Art.-Nr.: 3373031 (versetzt drehend für Fahrerseite)**

- Gurtende vom Sitz abschrauben
- Originalsitz mit Gleitschienen vom Sitzkasten abschrauben
- Montage des Gurtendes an der Drehkonsole an der dafür vorgesehenen Bohrung des Gurtwinkels (Bild 1) mit der beigelegten Sechskantschraube 7/16" UNF X 20 (Teil 1) und der beigelegten Mutter (Teil 2).



Bild 1: Montagepunkt für Gurtende

- Demontage des Handbremshebels vom Sitzkasten, hierzu die seitliche Plastikabdeckung abnehmen und die beiden Schrauben lösen
- Die Adapterscheibe Handbremshebel (Teil 3) mit den Senkkopfschrauben M 10 x 25 (Teil 4) an den oberen zwei Bohrungen an den Sitzkasten montieren.
- Den Handbremshebel mit den Originalschrauben an die unteren Bohrungen der Adapterscheibe schrauben. Der Handbremshebel muss jetzt in der gelösten Stellung etwas nach unten versetzt sein.
- Drehkonsole auf Original-Sitzkasten aufsetzen und durch die beiden vorderen Bohrungen (Bild 2) der Drehkonsole mit zwei Inbusschrauben M10 x 25 (Teil 5) mit dem Unterkasten verschrauben.



Bild 2: Montagepunkt für vordere zwei Bohrungen

- Anschließend die Oberplatte soweit verdrehen, dass die hinteren Verschraubungen sichtbar sind und mit einer Inbusschrauben M10 x 25 (Teil 5) und einer Senkkopfschraube M10 x 30 (Teil 6) mit dem Sitzkasten verschraubt werden können.



- Den Sitz mit den Original-Gleitschienen auf die Drehkonsole aufsetzen und zunächst vorne und nach Verschieben der Gleitschienen hinten mit den Originalschrauben handfest anschrauben.
- Den Sitz mehrfach in Längsrichtung verschieben, um die Leichtgängigkeit zu gewährleisten. Danach die Schrauben festziehen.

## Lieferumfang der Drehkonsole

Art.-Nr.: 3373031 (versetzt drehend für Originalsitz Fahrerseite)

1 Sechskantschraube 7/16" UNF X 20	Teil 1
1 Schweißmutter 7/16" UNF	Teil 2
1 Adapterscheibe Handbremse	Teil 3
2 Inbusschraube DIN 7991 M 10 x 25 10.9	Teil 4
3 Inbusschraube DIN 6912 M 10 x 25 10.9	Teil 5
1 Inbusschraube DIN 7991 M 10 x 30 10.9	Teil 6

**Das max. Anzugsdrehmoment für die Schrauben M 10 x 25/30 beträgt 49 Nm.**

**Das max. Anzugsdrehmoment für die Mutter 7/16" UNF beträgt 49 Nm.**

# **SPORTSCRAFT®**



Group Sunviauto

## **Technische Beschreibung**

### **Drehkonsole für Mercedes Benz Sprinter 906 (NCV3) / VW-CRAFTER**

für Fahrer- und Beifahrerseite  
Art.-Nr. 3373031 / 3373032 für Originalsitz

#### **Allgemein**

Die Drehkonsolen sind zur Aufnahme der Originalsitze des MB Sprinter / VW Crafter geeignet. Die Sitze müssen mit Gleitschienen ausgerüstet sein.  
Die Benutzung der Sitze während der Fahrt ist nur in Fahrtrichtung erlaubt.

#### **Konstruktion**

Die Drehkonsole ist eine Schweißkonstruktion aus Stahlblech.  
Die Drehfunktion wird durch eine Platte ermöglicht, die auf Bockrollen gelagert, drehbar über ein Rohr mit der Unterplatte verbunden ist.  
Es werden versetzt zur Fahrzeugmitte drehende Konsolen gefertigt.

#### **Montage**

Die Montage der Drehkonsole erfolgt auf den Originalsitzkasten. Zur Längsverstellung der Originalsitze werden die auf der Drehkonsole montierten originalen Gleitschienen verwendet. Für die Fahrerseite wird ein Adapterstück zur Tieferlegung der Handbremse mitgeliefert.

Die Masse der Drehkonsole beträgt 19 Kg.

Die Masse der Drehkonsole mit dem originalem Mercedes Benz / VW Sitzkasten beträgt 22 Kg.

# **SPORTSCRAFT**<sup>®</sup>



**Group Sunviauto**

## **Montageanleitung für Drehkonsole Mercedes Benz Sprinter 906 (NCV3) / VW CRAFTER mit Originalsitzen**

### **Art.-Nr.: 3373032 (versetzt drehend für Beifahrerseite)**

- Gurtende vom Sitz abschrauben
- Originalsitz mit Gleitschienen vom Sitzkasten abschrauben
- Montage des Gurtendes an der Drehkonsole an der dafür vorgesehenen Bohrung des Gurtwinkels (Bild 1) mit der beigelegten Sechskantschraube 7/16" UNF X 20 (Teil 1) und der beigelegten Mutter (Teil 2).



Bild 1: Montagepunkt für Gurtende

- Drehkonsole auf Original-Sitzkasten aufsetzen und durch die beiden vorderen Bohrungen (Bild 2) der Drehkonsole mit zwei Inbusschrauben M10 x 25 (Teil 3) mit dem Unterkasten verschrauben.



Bild 2: Montagepunkt für vordere zwei Bohrungen

- Anschließend die Oberplatte soweit verdrehen, dass die hinteren Verschraubungen sichtbar sind und mit einer Inbusschrauben M10 x 25 (Teil 3) und einer Senkkopfschraube M10 x 30 (Teil 4) mit dem Sitzkasten verschraubt werden können.
- Den Sitz mit den Original-Gleitschienen auf die Drehkonsole aufsetzen und zunächst vorne und nach Verschieben der Gleitschienen hinten mit den Originalschrauben handfest anschrauben.

# **SPORTSCRAFT**<sup>®</sup>



**Group Sunviauto**

- Den Sitz mehrfach in Längsrichtung verschieben, um die Leichtgängigkeit zu gewährleisten.  
Danach die Schrauben festziehen.

Lieferumfang der Drehkonsole

Art.-Nr.: 3373032 (versetzt drehend für Originalsitz Beifahrerseite)

1 Sechskantschraube 7/16" UNF X 20	Teil 1
1 Schweißmutter 7/16" UNF	Teil 2
3 Inbusschraube DIN 6912 M 10 x 25 10.9	Teil 3
1 Inbusschraube DIN 7991 M 10 x 30 10.9	Teil 4

**Das max. Anzugsdrehmoment für die Schrauben M 10 x 25/30 beträgt 49 Nm.**

**Das max. Anzugsdrehmoment für die Mutter 7/16" UNF beträgt 49 Nm.**

5,5

# SPORTSCRAFT®

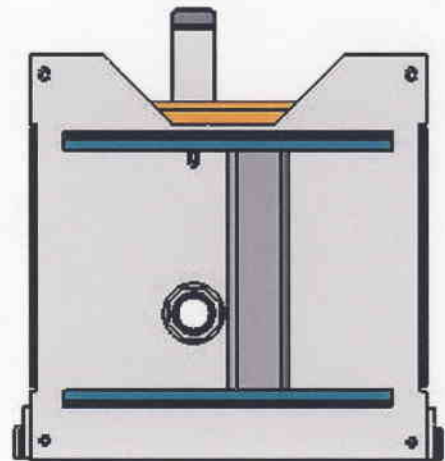
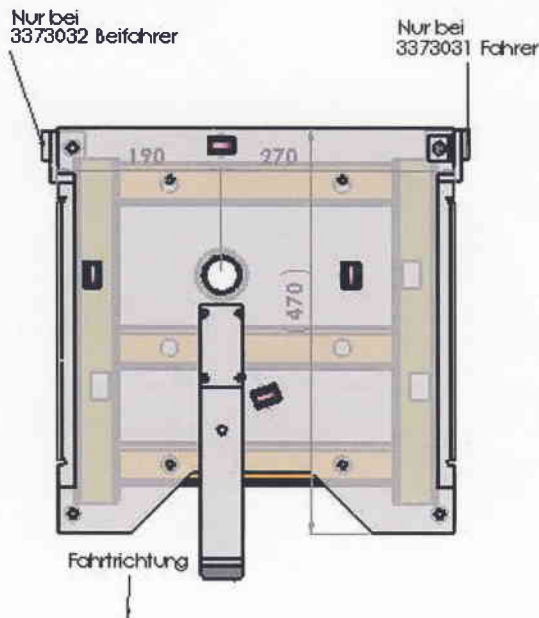
SPORTSCRAFT Fahrzeugtechnik GmbH  
Baumbachstraße 5 R, D-81245 München, Germany  
Tel. 089 / 8 57 20 59, Fax 089 / 8 57 54 12  
www.sportscraft.de, e-mail info@sportscraft.de  
Geschäftsführer: Filipe Moutinho, António Cabral, Francisco Vieira  
Handelsregister München HRB 62585, UST-IdNr.: DE129464417



Group Sunviauto

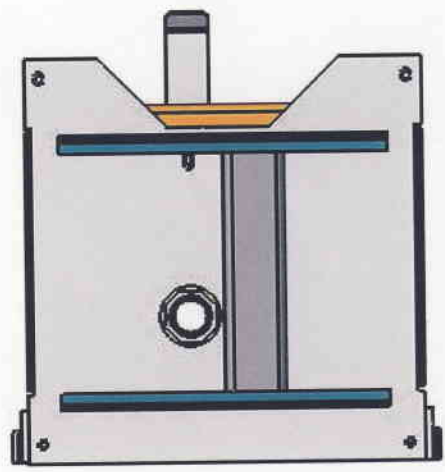
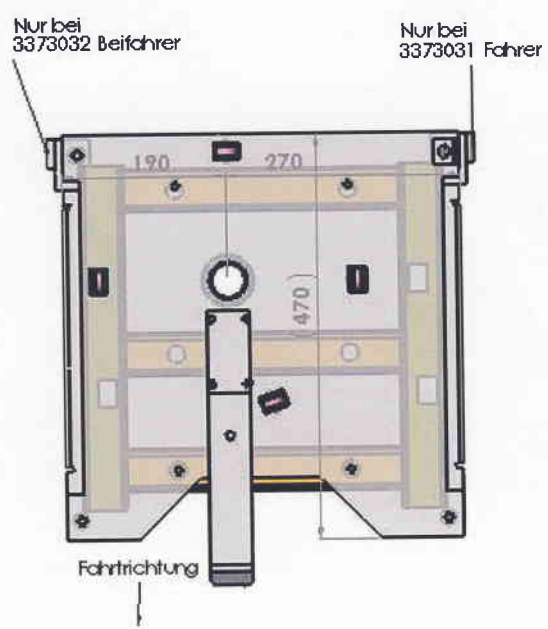
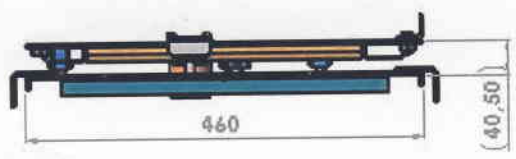
## Datenblatt

Artikel: Drehkonsole für Originalsitz Fahrerseite  
 Artikelnummer: 3373031  
 Gewicht : ca. 19 kg  
 Fahrzeugtyp: Mercedes Benz Sprinter NCV3 (906), VW Crafter  
 Besonderheiten: 40 mm zur Fahrzeugmitte versetzte Drehachse, Rollenlagerung,  
 Drehachse hohl gebohrt für Kabeldurchführung, z. B. Sitzheizung.  
**ACHTUNG: Nur in Verbindung mit hohem Sitzkasten (Höhe ca. 300 mm).**



## Datenblatt

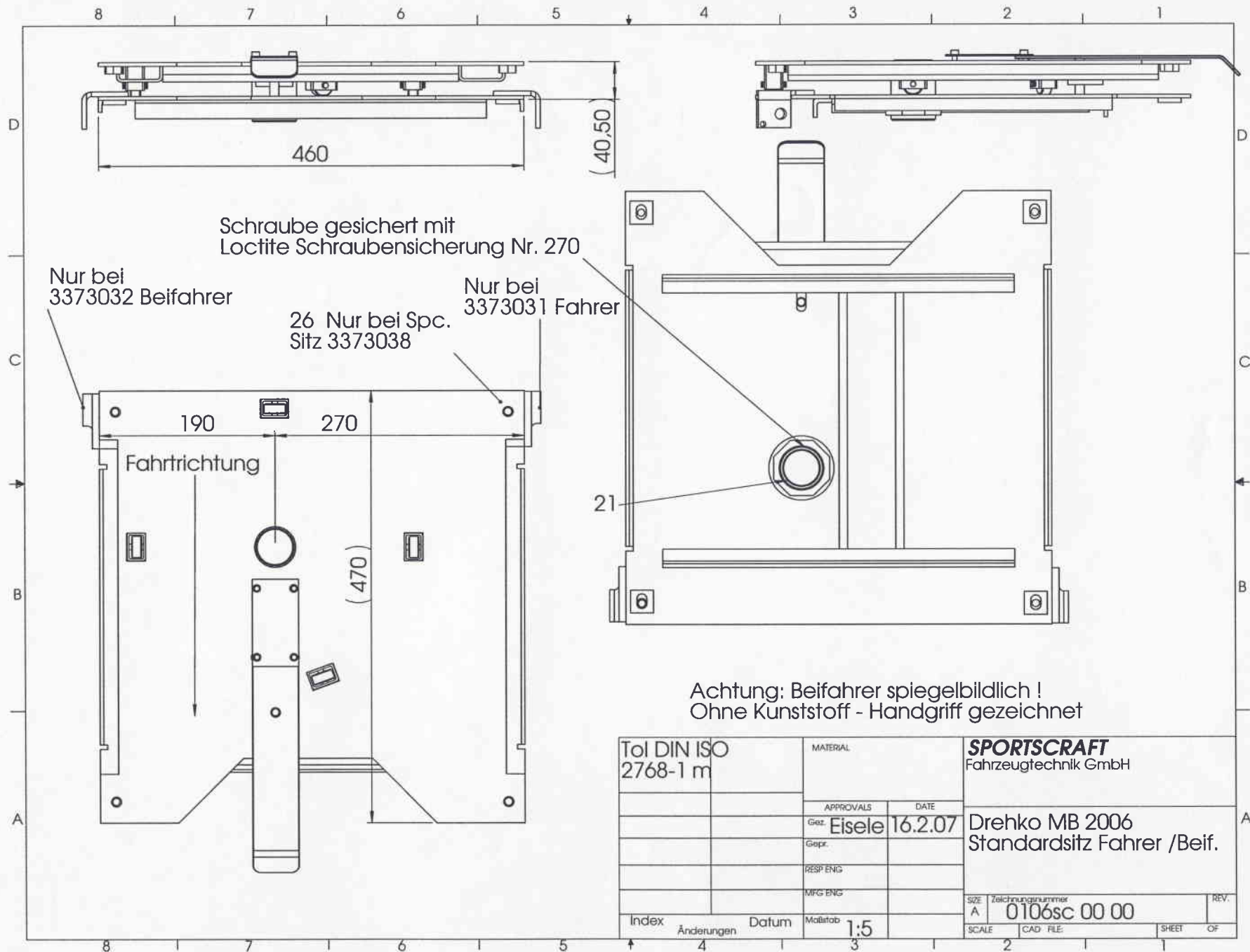
Artikel: Drehkonsole für Originalsitz Beifahrerseite  
 Artikelnummer: 3373032  
 Gewicht : ca. 19 kg  
 Fahrzeugtyp: Mercedes Benz Sprinter NCV3 (906), VW Crafter  
 Besonderheiten: 40 mm zur Fahrzeugmitte versetzte Drehachse, Rollenlagerung,  
 Drehachse hohl gebohrt für Kabeldurchführung, z. B. Sitzheizung.  
**ACHTUNG: Nicht möglich wenn eine Zusatzbatterie im Sitzkasten eingebaut ist.**



**ACHTUNG: Beifahrer  
 spiegelbildlich!**







Tol DIN ISO 2768-1 m		MATERIAL		<b>SPORTSCRAFT</b> Fahrzeugtechnik GmbH	
		APPROVALS	DATE	Drehko MB 2006 Standardsitz Fahrer /Beif.	
		Gez. Eisele	16.2.07		
		Gepr.			
		RESP ENG			
		MFG ENG			
Index	Änderungen	Datum	Maßstab	SIZE A	Zeichnungsnummer 0106sc 00 00
			1:5	SCALE	CAD FILE
				SHEET	OF